

# 面向無刷直流(BLDC)馬達的 eGaN®FET和積體電路



修訂於2025年3月13日

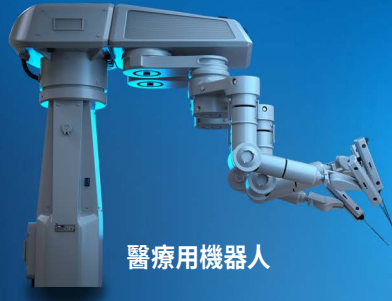
## 主要特點

- 與矽MOSFET相比，具有相同的導通阻抗且尺寸只有1/5
- 沒有反向恢復
- 更低的開關損耗
- 對於短路、應力、高dv/dt和短死區時間的耐受能力強
- 積體電路可簡化設計

## 主要優勢

- 小型化和輕盈
- 更高的電池效率
- 更高的精度
- 降低EMI
- 可靠
- 可在高頻下工作 (100 kHz頻率以上)
  - 更高的定位精度
  - 更低的電流和轉矩紋波
  - 更低的聲頻噪聲

## 應用



醫療用機器人

機器人和協作機器人



電動滑板車



工業用無人機



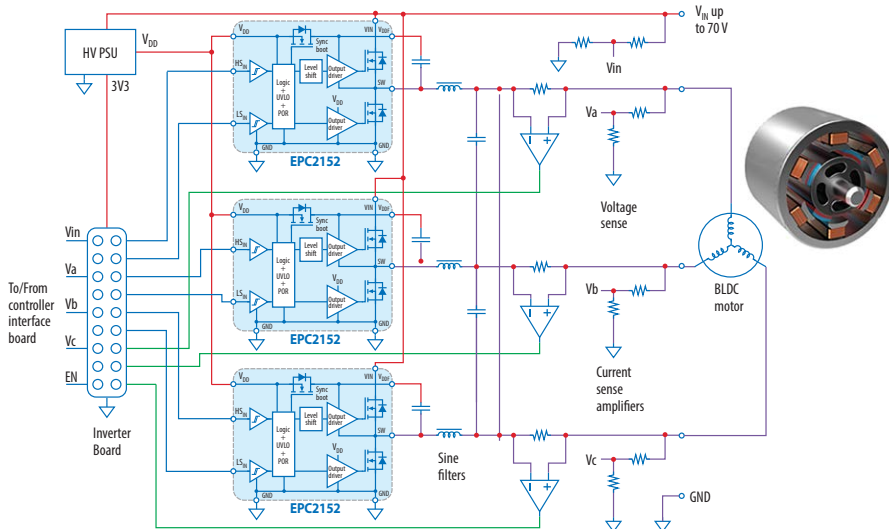
電動自行車



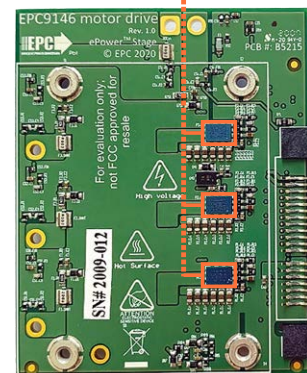
伺服器驅動器

## 400 W馬達控制器解決方案

- 48 V<sub>IN</sub>
- 15 Apk/phase
- 3相
- 100 kHz時可實現98.5%效率



EPC2152



EPC9146 馬達控制器

微控制器接口板

- EPC9147A
- EPC9147B
- EPC9147C



## 馬達控制器

元件型號	描述	V <sub>IN</sub>	I <sub>Phase</sub> (A <sub>RMS</sub> )	f <sub>sw</sub> (kHz)	特色產品
EPC91104	14 A <sub>RMS</sub> 三相無刷直流馬達控制參考設計	14-80	14	20-250	EPC23104
EPC9176	20 A <sub>RMS</sub> 三相無刷直流馬達控制參考設計	14-65	20	20-250	EPC23102
EPC9193	20 A <sub>RMS</sub> 三相無刷直流馬達控制參考設計	14-65	20	50-250	EPC2619
EPC9193HC	40 A <sub>RMS</sub> 三相無刷直流馬達控制參考設計	14-65	40	50-250	EPC2619
EPC9194	40 A <sub>RMS</sub> 三相無刷直流馬達控制參考設計	14-65	40	20-250	EPC2302
EPC91200	40 A <sub>RMS</sub> 三相無刷直流馬達控制參考設計	30-130	40	20-150	EPC2305
EPC9173	35 A <sub>RMS</sub> 三相無刷直流馬達控制參考設計	20-85	35	20-250	EPC23101
EPC9186	150 A <sub>RMS</sub> 三相無刷直流馬達控制參考設計	14-60	150	20-120	EPC2302

## ePower™ 功率級

元件型號	配置	功能	V	I <sub>OUT</sub>	輸出電流峰值	V <sub>DD</sub>	輸入邏輯	F (Max)	UVLO	封裝尺寸 (毫米)	開發板
EPC2152	半橋 ePower™ Stage	ePower™ Stage	80	12.5	90	12	3.3 V	3 MHz	7.5	LGA 3.9 x 2.6	EPC90120
EPC23101	HS FET + 驅動器 + 電平轉換器	ePower™ Stage	100	65	240	6	5.5 V	3 MHz	0.5-4	QFN 3.5 x 5	EPC90142
EPC23102	HS FET + 驅動器 + 電平轉換器	ePower™ Stage	100	35	140	6	5.5 V	3 MHz	0.5-4	QFN 3.5 x 5	EPC90147
EPC23104	HS FET + 驅動器 + 電平轉換器	ePower™ Stage	100	15	44	6	3.3 V or 5 V	3 MHz		QFN 3.5 x 5	EPC90152

## 面向無刷直流(BLDC)馬達的推薦元件

元件型號	配置	V <sub>DS</sub> (V)	Max R <sub>DS(on)</sub> (mΩ) @ 5 V <sub>GS</sub>	Q <sub>G</sub> typ (nC)	Q <sub>GS</sub> typ (nC)	Q <sub>GD</sub> typ (nC)	Q <sub>oss</sub> typ (nC)	Q <sub>RR</sub> (nC)	C <sub>ISS</sub> (pF)	C <sub>OSS</sub> (pF)	C <sub>RSS</sub> (pF)	I <sub>D</sub> (A)	Pulsed I <sub>D</sub> (A)	Max T <sub>J</sub> (°C)	封裝尺寸 (mm)	開發板
EPC2057	單路	50	8.5	3	1.2	0.5	8	0	383	172	3	9.6	66	150	LGA 1.5 x 1.2	EPC90155
EPC2102	半橋	60	4.9	8	2.5	1.5	26 31	0	850	500 610	11	30	220	150	BGA 6.05 x 2.3	EPC9038
EPC2101	半橋	60	11.5 2.8	3.3 13	1.1 3.9	0.5 2.2	9.3 45	0	300 1200	200 1000	5 25	10 40	80 350	150	BGA 6.05 x 2.3	EPC9037
EPC2039	單路	80	25	1.91	0.76	0.42	7.64	0	210	115	2	6.8	50	150	BGA 1.35 x 1.35	EPC9057
EPC2103	半橋	80	5.5	6.5	2.2	1.1	30 34	0	730	445 525	7	30	195	150	BGA 6.05 x 2.3	EPC9039
EPC2105	半橋	80	14.5 3.6	2.7 11	0.9 3	0.5 2.1	11 51	0	300 1170	170 780	3 12	10 40	70 300	150	BGA 6.05 x 2.3	EPC9034
EPC2252	單路、通過AEC-Q101認證	80	11	3.5	1	0.5	15	0	440	190	1.3	8.2	75	150	BGA 1.5 x 1.5	EPC9179
EPC2065	單路	80	3.6	9.4	2.6	1.7	33	0	1097	534	8.9	60	215	150	LGA 3.5 x 2	EPC90137
EPC2206	單路、通過AEC-Q101認證	80	2.2	15	4.1	3	72	0	1610	1100	15	90	390	150	LGA 6.05 x 2.3	EPC90122
EPC2106	半橋	100	70	0.73	0.24	0.140	3.96/4.68	0	79	52/61	0.5	1.7	18	150	BGA 1.35 x 1.35	EPC9055
EPC2212	單路	100	13.5	3.2	0.9	0.6	18	0	339	238	3	18	75	150	LGA 2.1 x 1.6	n/a
EPC2104	半橋	100	6.8	6.8	2.3	1.4	35 41	0	730	430 500	5	30	180	150	BGA 6.05 x 2.3	EPC9040
EPC2204	單路	100	6	5.7	1.8	0.8	25	0	644	304	2.3	29	125	150	LGA 2.5 x 1.5	EPC9097
EPC2306	單路	100	3.8	11.0		1.1	41	0	1544	482	3.4	48	197	150	QFN 3 x 5	EPC90145
EPC2619	單路	100	3.3	8.3	2.1	1	27	0	1180	310	3	29	164	150	LGA 2.5 x 1.5	EPC90153
EPC2088	單路	100	3.2	12.5	4.4	1.4	47	0	1864	557	3.6	60	231	150	LGA 3.5 x 1.95	EPC90123
EPC2071	單路	100	2.2	18	6	1.8	71	0	2664	878	5.4	64	350	150	LGA 4.45 x 2.3	EPC90146
EPC2302	單路	100	1.8	23	8	2.3	85	0	3200	1000	7	101	408	150	QFN 3 x 5	EPC90142
EPC2367	單路	100	1.2 (typ)	17	5.3	2.4	54	0	2170	590	8	78	309	150	QFN 3.3 x 3.3	EPC90164
EPC2361	單路	100	1.0 (typ)	28	7.2	2.5	86	0	4094	1147	12	101	519	150	QFN 3 x 5	EPC90156
EPC2308	單路	150	6	11	3.8	1.3	50	0	1454	405	2.6	63	157	150	QFN 3 x 5	EPC90148
EPC2305	單路	150	4	21	6.3	2.6	105	0	2900	920	7	80	329	150	QFN 3 x 5	EPC90143
EPC2234	單路、通過AEC-Q101認證	160	8	11	3.8	2.0	96	0	1155	641	3.1	48	213	150	BGA 4.6 x 2.6	n/a
EPC2059	單路	170	9	5.7	1.3	0.9	35	0	633	267	1.6	24	102	150	LGA 2.8 x 1.4	EPC9098
EPC2207	單路	200	22	4.5	1.3	0.7	23	0	1400	130	0.7	14	54	150	LGA 2.8 x 0.9	EPC90124
EPC2307	單路	200	10	10.6		1.3	58	0	1401	326	1.2	62	130	150	QFN 3 x 5	EPC90150
EPC2215	單路	200	8	13.6	3.3	2.1	69	0	0	390	2	32	162	150	LGA 4.6 x 1.6	EPC9099
EPC2304	單路	200	5	21	0.0	2.6	115	0	2786	649	2.4	133	260	150	QFN 3 x 5	EPC90140

## 更多資訊

請發送電子郵件至 [info@epc-co.com](mailto:info@epc-co.com)

與我們聯繫或與您所屬地區的EPC銷售代表聯繫。

詳情請瀏覽 [www.epc-co.com.tw](http://www.epc-co.com.tw)

或在我們的網頁注

<https://bit.ly/EPCupdates>

eGaN是Efficient Power Conversion公司的註冊商標